

SPÓŁKA Z OGRANICZONĄ ODPOWIEDZIALNOŚCIĄ TIGA S

Siatka z włókna szklanego



Szanowni Państwo,

Przedstawiamy ofertę na Siatkę Elewacyjną

TECHNICAL DATA SHEET

SPECYFIKACJA TECHNICZNA

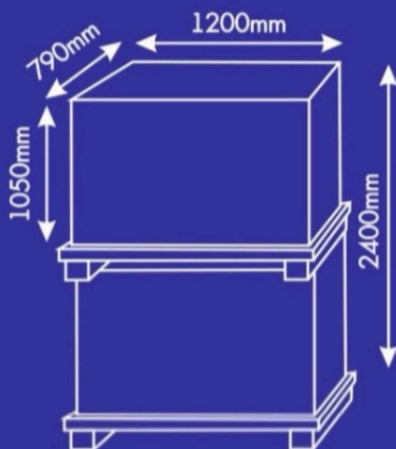
ITEM	SSH-160-A	SSH-160	SSH-145
Mass per unit area, g/m ²	160±5%	155±5%	145±5%
Tensile strength N/50 mm Warp /Weft: After exposure to an alkaline solution within 28 days	2000/ 2000 1000/ 1000	1800/ 1800 1000/ 1000	1500/ 1500 1000/ 1000
Loss on ignition, %, not less than	18±3	15±4	15±4
Hole size, mm	4,5x4,5	4,5x4,5	5x5

Siatka z włókna szklanego (typu E-glass) to produkt charakteryzujący się przede wszystkim odpornością na środowisko alkaliczne. Jest pokryty warstwą SBR (styren-butadien).

Packing OPCJE PAKOWANIA

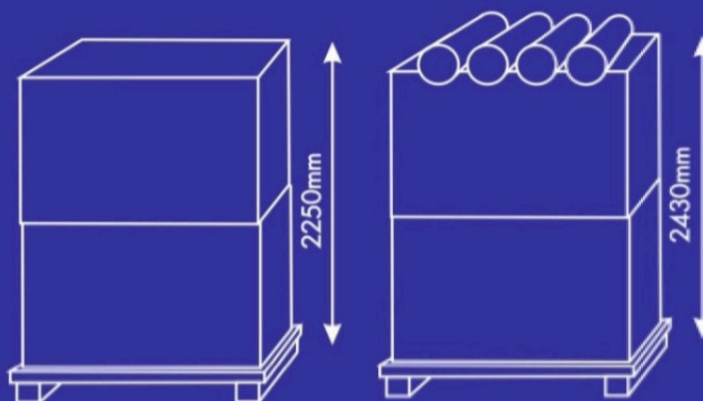
Box/ Skrzynka

1050mm x 1200mm x 790mm



Pallet/ Paleta

150mm x 1200mm x 800mm



Item	Length of roll, m	Number of rolls, in a box	Quantity in a box, m	Quantity per a pallet, m	Quantity in a truck, m
SSH-160-A	50	30	1500	3000	96000
SSH-160	50	30	1500	3000	96000
SSH-145	50	33	1650	3300	105600

Cena:

- 160 -A g/m² - na zamówienie (po więcej proszę o kontakt telefoniczny)
- 160 g/m² - 1.50 zł netto
- 145 g/m² - 1.42 zł netto

Ceny obowiązują przy zamówieniu od 15 palet towaru. Na życzenie udostępniamy wszystkie certyfikaty i specyfikacje. W razie jakichkolwiek pytań jesteśmy do dyspozycji. Dostawa jest realizowana na warunkach DDP. Istnieje możliwość korekty ceny produktu w trakcie negocjacji.

www.tigas.pl



TIGA S SP. Z O.O.

**31-153 KRAKÓW,
ul. Szlak, nr 77, lok. 222**

info@tigas.pl

tel.+48 730 838 165